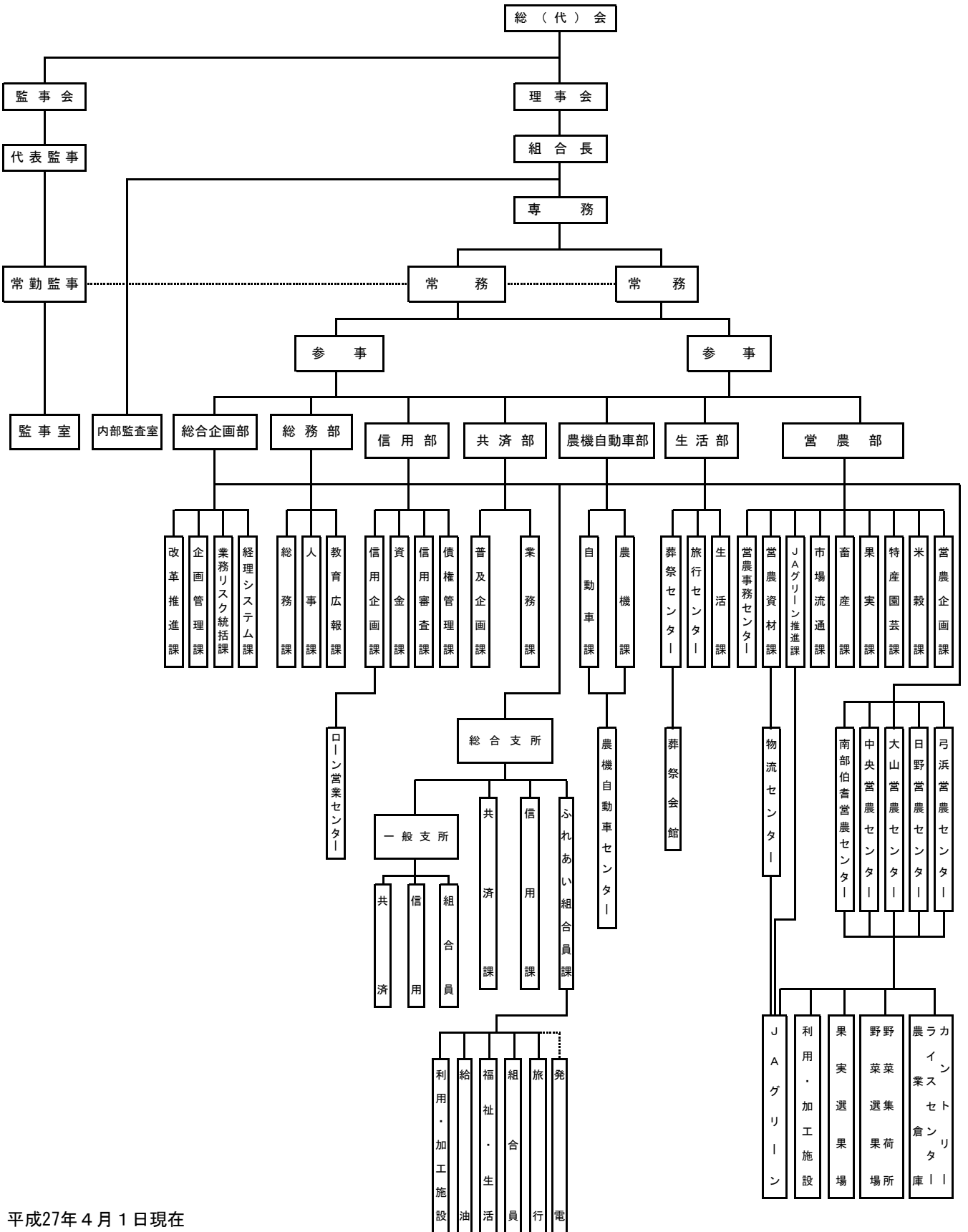


【JAの概要】

1. 機構図



平成27年4月1日現在

2. 役員構成（役員一覧）

平成27年1月31日現在

役職名	氏名	常勤・非常勤の別	代表権の有無	担当・その他
代表理事組合長	谷本 晴美	常勤	有	総務・企画管理担当 鳥取県農業協同組合中央会理事 鳥取県信連経営管理委員会会長 全農鳥取県本部運営委員会委員 全共連鳥取県本部運営委員会委員 鳥取県農業信用基金協会理事
代表理事専務	植田 秋博	〃	〃	総務・企画管理・生活・農機自動車事業担当 鳥取県農業協同組合中央会監事 鳥取県信連監事 鳥取県農業信用基金協会監事
代表理事常務	大塚 博幸	〃	〃	営農・販売事業担当
常務理事	山根 潤一	〃	無	信用・共済事業担当
理事	高見 俊雄	非常勤	〃	営農販売委員
〃	恩田 一秀	〃	〃	営農販売委員
〃	田淵 泰雄	〃	〃	営農販売委員
〃	小谷 茂	〃	〃	営農販売委員
〃	秋田 実	〃	〃	総務信用共済委員
〃	木下 鴻	〃	〃	購買委員
〃	赤井 重範	〃	〃	購買委員
〃	木嶋 泰洋	〃	〃	総務信用共済委員
〃	新納 勝美	〃	〃	営農販売委員
〃	足立 晋哉	〃	〃	総務信用共済委員
〃	伊塚 重己	〃	〃	購買委員
〃	伊澤 卓司	〃	〃	購買委員
〃	佐藤 誠	〃	〃	総務信用共済委員
〃	松尾 敏正	〃	〃	購買委員
〃	柴田 喜博	〃	〃	購買委員
〃	山崎 博	〃	〃	総務信用共済委員
〃	川端 登志一	〃	〃	購買委員
〃	高塚 浩樹	〃	〃	営農販売委員
〃	赤木 勇夫	〃	〃	購買委員
〃	卜部 忠義	〃	〃	営農販売委員
〃	矢倉 利明	〃	〃	総務信用共済委員
〃	生田 藤代	〃	〃	営農販売委員
〃	車 睦宏	〃	〃	営農販売委員
〃	橋谷 賢二	〃	〃	営農販売委員
〃	勝部 晴美	〃	〃	総務信用共済委員
〃	林原 統	〃	〃	総務信用共済委員
〃	竹中 誠一	〃	〃	総務信用共済委員
〃	高西 早苗	〃	〃	購買委員
〃	遠藤 幸子	〃	〃	営農販売委員
〃	柏木 嘉明	〃	〃	購買委員
〃	近岡 寿広	〃	〃	営農販売委員
〃	倉光 伸也	〃	〃	総務信用共済委員
監事	有馬 昌二	非常勤	〃	代表監事
〃	松南 尚人	常勤	〃	常勤監事
〃	田中 博	非常勤	〃	員外監事
〃	米川 稔	〃	〃	
〃	森田 輝顕	〃	〃	
〃	森田 栄	〃	〃	
〃	山本 浩朗	〃	〃	

3. 組合員数

(単位：人、団体)

資格区分	平成25年度末	平成26年度末	増減
正組合員数	16,066	15,880	△ 186
うち個人	16,022	15,830	△ 192
うち農事組合法人	23	30	7
うちその他の法人	21	20	△ 1
准組合員数	10,502	10,675	173
うち個人	10,104	10,279	175
うちその他の団体	398	396	△ 2
合計	26,568	26,555	△ 13

4. 組合員組織の状況

(単位：人)

組織名	代表者氏名	構成員数
鳥取西部農協青壮年部	潮 隆 博	119
鳥取西部農協女性会	芥 木 緑	2,038
鳥取西部農協白ねぎ部会	井 田 時 夫	687
鳥取西部農協甘藷部会	松 江 芳 高	40
鳥取西部農協玉ねぎ部会	後 藤 正 明	34
鳥取西部農協ピーマン部会	青 砥 光 明	44
鳥取西部農協花壇苗部会	角 田 圭 慈	36
鳥取西部農協ストック部会	木 村 浩	28
鳥取西部農協人参部会	高 瀬 賢 治	58
鳥取西部農協ブロッコリー部会	高 見 達 雄	250
鳥取西部農協メロン部会	田 中 照 也	42
西部地区椎茸生産組合連合会	影 山 千 世 子	44
鳥取西部和牛改良組合	宮 崎 浩 樹	144
鳥取西部肥育部	恩 田 一 秀	18

5. 特定信用事業代理業者の状況

該当ありません。

6. 地区一覧

米子市、境港市、西伯郡南部町、西伯郡伯耆町、西伯郡日吉津村、西伯郡大山町
日野郡日南町、日野郡日野町、日野郡江府町

7. 沿革・あゆみ

年 月 日	行事内容および処理事項
平成6年8月1日	鳥取西部農業協同組合開所式・合併記念式典
9月10日	南部カントリーエレベーター稼働
10月13日	境港市支所事務所竣工式
12月9日	弓浜予冷センター保冷库増設工事竣工式
12月15日	大山支所総合施設竣工式
平成7年1月26日	阿毘縁支所竣工式
2月20日	農林中金直接利用調印式
3月25日	第1回通常総代会
7月3日	物流センター開所式
12月20日	J A鳥取西部・中浜合併予備契約調印式
平成8年1月21日	臨時総会
2月25日	J A鳥取西部青壮年部発足総会
3月6日	溝口町支所事務所竣工式
3月23日	第2回通常総代会
4月1日	中浜支所開所式
4月11日	第1回J A鳥取西部女性会大会
6月19日	農林年金受給者連盟西部支部設立総会
8月5日	日南町生産資材センター竣工式
8月8日	J Aグリーンにちなんオープン
8月21日	汗入カントリーエレベーター竣工式
平成9年3月18日	中山給油所竣工式
3月28日	第3回通常総代会
5月15日	「日本農業新聞」全国大会で農林水産大臣賞受賞
平成10年3月20日	西伯給油所竣工式
3月28日	第4回通常総代会
5月1日	日野食材センター開所および出発式
7月23日	庄内給油所オープニングセレモニー
10月1日	中浜給油所開所式
平成11年3月1日	西伯町支所移転オープン
3月27日	第5回通常総代会
5月28日	日野農機自動車センター竣工式
6月14日	大山水系カントリーエレベーター竣工式
8月28日	合併5周年記念大会
平成12年4月29日	第6回通常総代会
5月17日	汗入青果物集出荷予冷センター竣工式
9月13日	白ねぎ共同選果場竣工式
10月6日	鳥取県西部地震対策本部設置
平成13年1月19日	J A香取開拓信用事業譲受契約調印式
4月2日	弓浜営農センター、J Aグリーンはま、日南営農センター開所式
4月28日	第7回通常総代会
9月1日	南部農機自動車センター竣工式
10月1日	投資信託窓口販売開始
12月6日	日野給油所竣工式
平成14年2月1日	(株)鳥取西部ジェイエイサービス設立記念式典
3月1日	営農センター開所式
3月20日	J Aグリーンせいぶ、日吉津村支所竣工式
4月27日	第8回通常総代会
5月31日	汗入農機自動車センター竣工式
10月11日	J Aグリーンなんぶ竣工式
平成15年3月3日	南部営農センター開所式
平成15年4月26日	第9回通常総代会
5月2日	中央営農センター新事務所開所式
7月19日	境港農機自動車センターオープン
8月1日	(株)鳥取西部ジェイエイショップ設立式典

年 月 日	行事内容および処理事項
8月25日	法勝寺支所開所式
11月26日	江府給油所竣工式
平成16年1月23日	日南町支所事務所竣工式
3月12日	庄内支所事務所竣工式
4月24日	第10回通常総代会
8月7日	合併10周年記念大会
10月30日	米子弓浜支所竣工式
11月4日	J Aグリーンせいぶ「ふれあい村アスパル」来店100万人突破記念イベント
11月5日	米子みのかや支所竣工式
11月9日	米子南支所竣工式
11月11日	米子中央支所竣工式
平成17年1月28日	臨時総代会
4月30日	第11回通常総代会
7月7日	輸入白ねぎにおける農林水産省との意見交換会
8月1日	創立記念式典
平成18年4月29日	第12回通常総代会
10月16日	巖ケアパートナーズ竣工式
10月24日	五千石セルフスタンド竣工式
平成19年1月29日	臨時総代会
4月28日	第13回通常総代会
10月11日	第9回全国和牛能力共進会 14日まで
12月19日	業務改善計画書 鳥取県への提出
平成20年2月14日	ブロッコリー9億円達成記念大会
3月20日	J A鳥取西部大山果実部設立総会
4月29日	第14回通常総代会
9月29日	J A鳥取西部肥育部設立総会
12月4日	広域育苗施設起工式
平成21年4月6日	中央営農センター（春日）事務所起工式
4月10日	広域育苗施設竣工式
4月29日	第15回通常総代会
11月4日	日本海三菱自動車販売(株)との提携オープニングセレモニー
平成22年3月31日	「ふれあい村アスパル」リニューアル竣工式
4月28日	第16回通常総代会
11月10日	T P P 阻止緊急全国集会
平成23年1月4日	雪害対策本部設置
3月14日	J A鳥取西部東日本大震災対策緊急本部設置
4月28日	第17回通常総代会
5月10日	遊休農地対策センター開所式
5月20日	「ふれあい村アスパル」500万人突破記念イベント
平成24年4月27日	第18回通常総代会
9月11日	東日本大震災 J Aグループ鳥取支援隊結団式
11月15日	T P P 交渉参加断固反対全国集会
平成25年1月26日	ラシュールほうき竣工式
4月1日	ローン営業センター開所式
4月26日	第19回通常総代会
5月1日	アンテナショップ「まちなかアスパル」完成式
平成26年3月21日	「ふれあい村アスパル」来店700万人突破記念式典
4月28日	第20回通常総代会
8月6日	合併20周年記念大会

8. 店舗等のご案内

店 舗 名	住 所		電話番号	ATM設置台数
本 所	683-0802	米子市東福原1-5-16	(0859) 34-1141	
米 子 中 央 支 所	683-0802	〃 東福原1-5-16	(0859) 34-3235	2
西 支 所	683-0853	〃 両三柳1508-1	(0859) 29-8701	1
金 融 東 支 所	683-0853	〃 両三柳2086-6	(0859) 22-0930	1
米 子 弓 浜 支 所	683-0103	〃 富益町804-2	(0859) 25-1137	1
彦 名 支 所	683-0854	〃 彦名町2823-3	(0859) 29-0530	1
崎 津 支 所	683-0104	〃 大崎1185-1	(0859) 25-1131	1
(弓 浜 當 農 セ ン タ ー)	683-0101	〃 富益町3393-2	(0859) 25-1137	1
米 子 南 支 所	683-0257	〃 榎原1417-1	(0859) 26-3021	1
(五 千 石)	683-0012	〃 八幡692-1	(0859) 26-3021	1
米 子 み の か や 支 所	683-3532	〃 上新印239-1	(0859) 27-0011	1
大 高 支 所	689-3514	〃 尾高2772	(0859) 27-2521	
日 吉 津 支 所	689-3553	西伯郡日吉津村日吉津1450	(0859) 27-0311	1
(伯 仙)	689-3523	米子市福万374-1	(0859) 27-0011	1
(A コ ー プ 大 高 店)	689-3514	〃 尾高2775-2	(0859) 27-2521	1
(イ オ ン 日 吉 津 店)	689-3553	西伯郡日吉津村日吉津1160-1	(0859) 27-0311	1
境 港 支 所	684-0072	境港市渡町1897-1	(0859) 45-0611	1
余 子 支 所	684-0043	〃 竹内町822-3	(0859) 45-0781	1
中 浜 支 所	684-0054	〃 財ノ木町562-5	(0859) 45-0811	1
西 伯 支 所	683-0322	西伯郡南部町阿賀915-2	(0859) 66-2165	1
法 勝 寺 支 所	683-0351	〃 〃 法勝寺371-7	(0859) 66-2131	1
会 見 支 所	683-0201	〃 〃 天万1904	(0859) 64-2311	1
淀 江 支 所	689-3402	米子市淀江町淀江507	(0859) 56-2511	
(A コ ー プ 淀 江 店)	689-3403	〃 〃 西原1188-1	(0859) 56-2511	1
岸 本 支 所	689-4133	西伯郡伯耆町吉長104-1	(0859) 68-2211	1
八 郷 支 所	689-4105	〃 〃 久古1038-1	(0859) 68-2030	
(幡 郷)	689-4121	〃 〃 大殿1066-2	(0859) 68-2211	1
大 山 口 支 所	689-3309	〃 大山町国信549-1	(0859) 53-3511	1
大 山 支 所	689-3313	〃 〃 佐摩975	(0859) 53-8131	1
名 和 支 所	689-3211	〃 〃 御来屋262-4	(0859) 54-3131	1
庄 内 支 所	689-3221	〃 〃 富長723-4	(0859) 54-2831	
中 山 支 所	689-3112	〃 〃 下甲290	(0858) 58-2211	1
日 南 支 所	689-5212	日野郡日南町霞778	(0859) 82-1291	
山 上 支 所	689-5531	〃 〃 茶屋3673-2	(0859) 82-0410	
石 見 支 所	689-5663	〃 〃 上石見920-4	(0859) 83-0311	
多 里 支 所	689-5226	〃 〃 湯河345-9	(0859) 84-0231	
(J A グ リ ー ン に ち な ん)	689-5212	〃 〃 霞772-3	(0859) 82-1291	1
(ぶ ら ら ・ 生 山 駅 前)	689-5211	〃 〃 生山102-5	(0859) 82-1291	1
(大 宮)	689-5531	〃 〃 印賀1197	(0859) 82-1291	1
(福 栄)	689-5671	〃 〃 福塚1034-9	(0859) 82-1291	1
(阿 毘 縁)	689-5551	〃 〃 阿毘縁1238-1	(0859) 82-0410	1
日 野 支 所	689-4503	〃 日野町根雨380	(0859) 72-0305	1
黒 坂 支 所	689-5131	〃 〃 黒坂1566-1	(0859) 74-0121	1
(日 野 病 院)	689-4504	〃 〃 野田332	(0859) 72-0305	1
江 府 支 所	689-4401	〃 江府町江尾1945	(0859) 75-2311	1
溝 口 支 所	689-4201	西伯郡伯耆町溝口392	(0859) 62-0501	
(A コ ー プ 溝 口 店)	689-4201	〃 〃 溝口385-1	(0859) 62-0501	1

